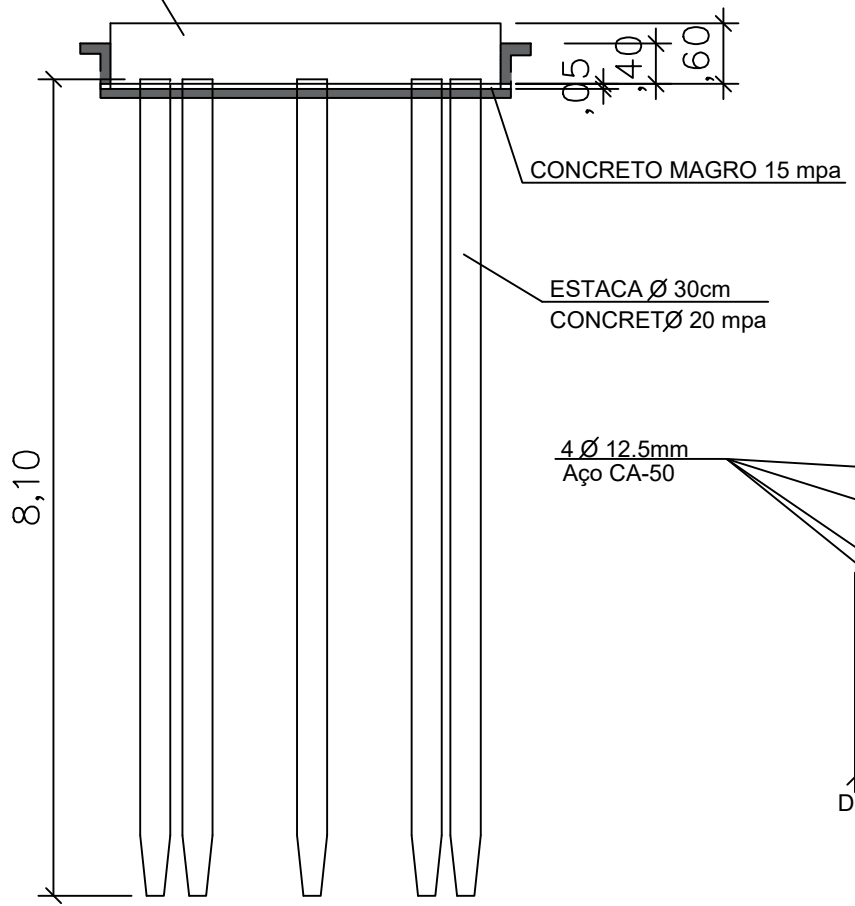


CONCRETO 25 mpa



ESTACA Ø 30cm  
CONCRET Ø 20 mpa

4 Ø 12,5mm  
Aço CA-50

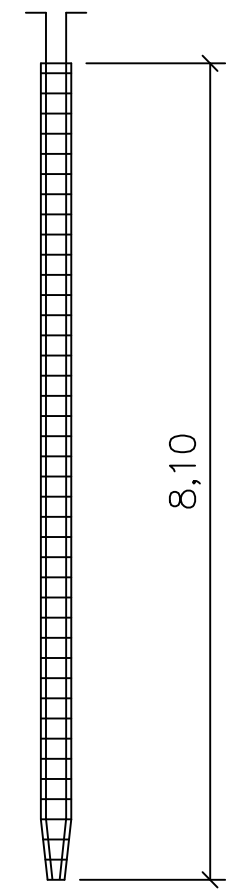
Estribo Ø 6,3mm  
Aço CA-50

4 anéis  
Ø Interno = 16,0  
Ø 10,0mm- Aço CA-50

2,00  
DETALHE ESTACA Ø 30cm

8,10

PLANTA DA BASE  
ESCALA 1:75



8,10

ESTACAS ESCAVADAS O 30cm (8X)

PLANTA DA BASE  
ESCALA 1:75

RESP. TÉCNICO	PROJETO	MURO DO RESERVATÓRIO	Escala: Indicada	ABRIL/2022
	ASSUNTO	CORTES		
	PROPRIET.	PREFEITURA DE VITÓRIA DO XINGU		
	END. OBRA	VITÓRIA D XINGU / PA		

06 / 06