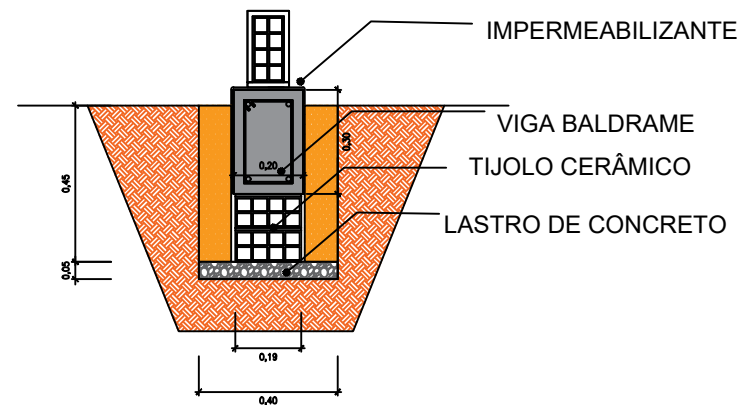
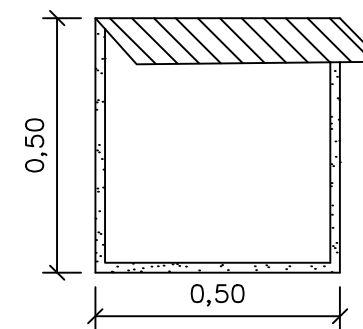



PLANTA BAIXA
ENTRADA PRINCIPAL -ESCALA : 1/50



CORTE BALDRAME
ESCALA : 1/75



CASA DE PROTEÇÃO
ESCALA : 1/75

 <p>PREFEITURA MUNICIPAL DE VITÓRIA DO XINGU SECRETARIA MUNICIPAL DE OBRAS DEPARTAMENTO DE ENGENHARIA E ARQUITETURA</p>	RESP. TÉCNICO	PROJETO	MURO DO RESERVATÓRIO	Escala: Indicada	ABRIL/2022
		ASSUNTO	PLANTA BAIXA		
		PROPRIET.	PREFEITURA DE VITÓRIA DO XINGU		
		END. OBRA	VITÓRIA D XINGU / PA		