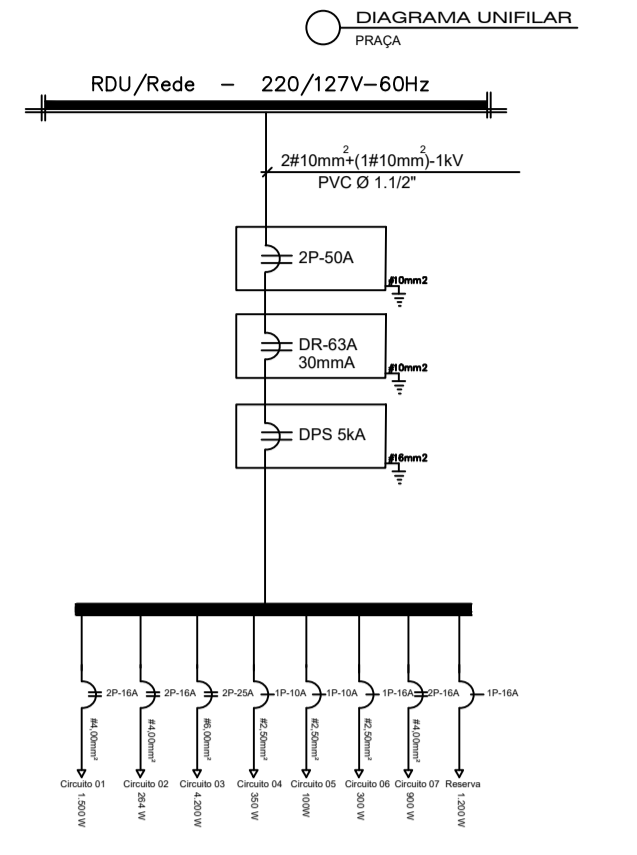


**PLANTA ELÉTRICA**  
Esc.: 1/100

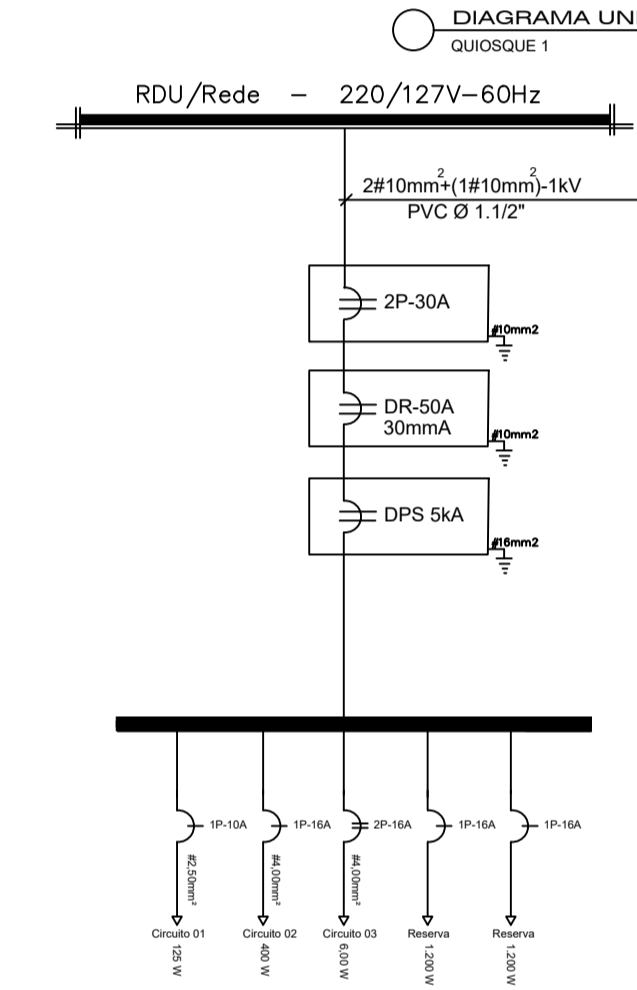
Item	Descrição	Quantidade	Unidade
1	...	...	...
2	...	...	...
3	...	...	...
4	...	...	...
5	...	...	...
6	...	...	...
7	...	...	...
8	...	...	...
9	...	...	...
10	...	...	...
11	...	...	...
12	...	...	...
13	...	...	...
14	...	...	...
15	...	...	...
16	...	...	...
17	...	...	...
18	...	...	...
19	...	...	...
20	...	...	...
21	...	...	...
22	...	...	...
23	...	...	...
24	...	...	...
25	...	...	...
26	...	...	...
27	...	...	...
28	...	...	...
29	...	...	...
30	...	...	...

**QUADRO DE CARGAS PRAÇA**



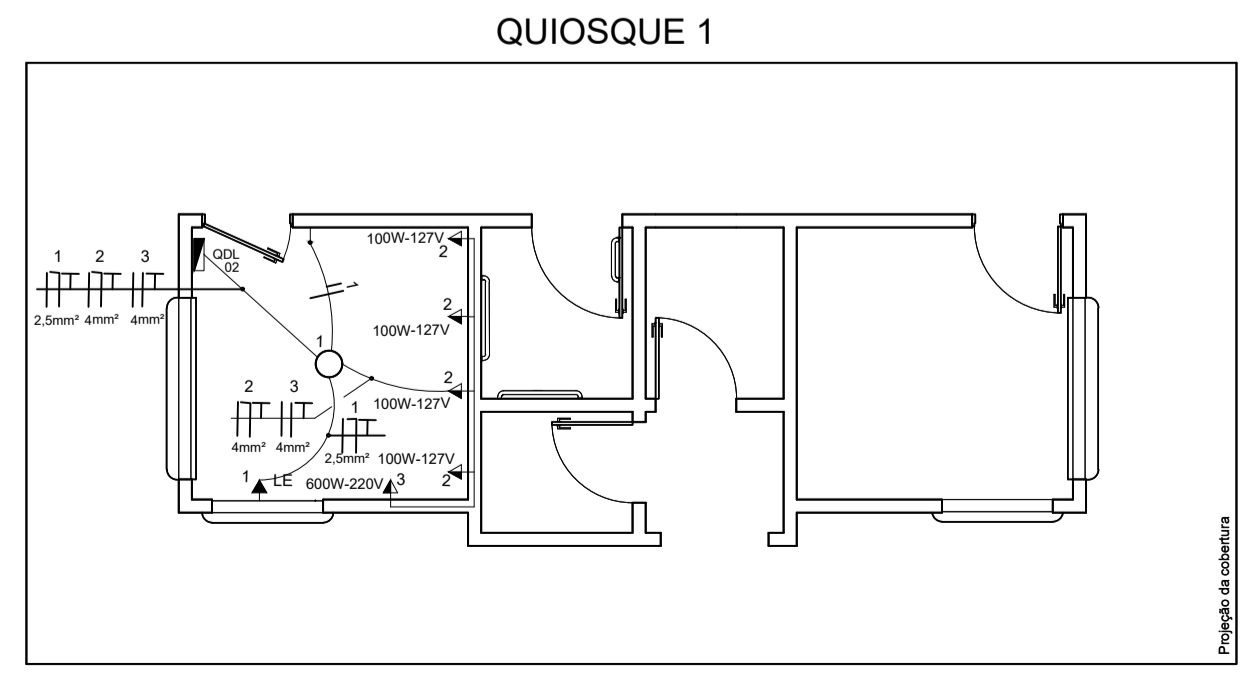
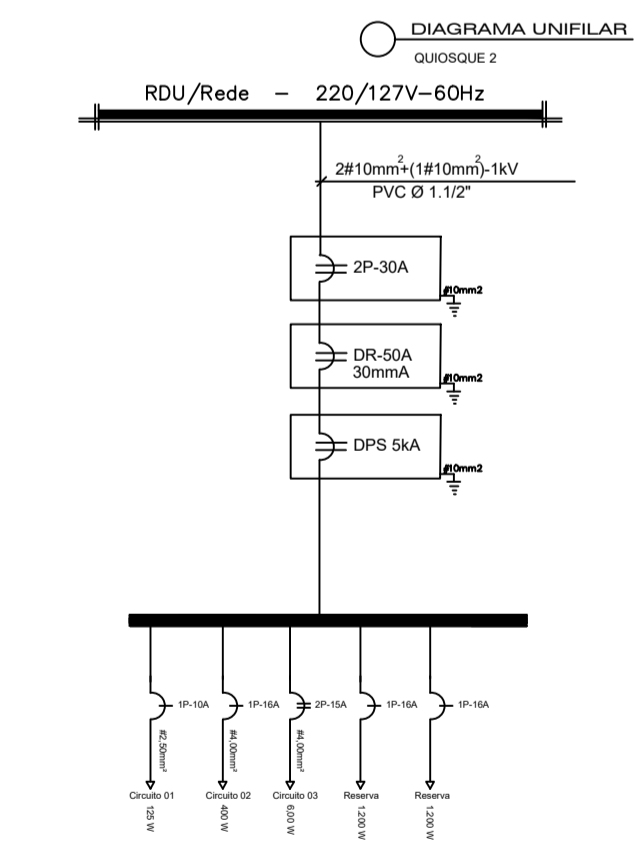
Item	Descrição	Quantidade	Unidade
1	...	...	...
2	...	...	...
3	...	...	...
4	...	...	...
5	...	...	...
6	...	...	...
7	...	...	...
8	...	...	...
9	...	...	...
10	...	...	...
11	...	...	...
12	...	...	...
13	...	...	...
14	...	...	...
15	...	...	...
16	...	...	...
17	...	...	...
18	...	...	...
19	...	...	...
20	...	...	...
21	...	...	...
22	...	...	...
23	...	...	...
24	...	...	...
25	...	...	...
26	...	...	...
27	...	...	...
28	...	...	...
29	...	...	...
30	...	...	...

**QUADRO DE CARGAS QUIOSQUE 1**

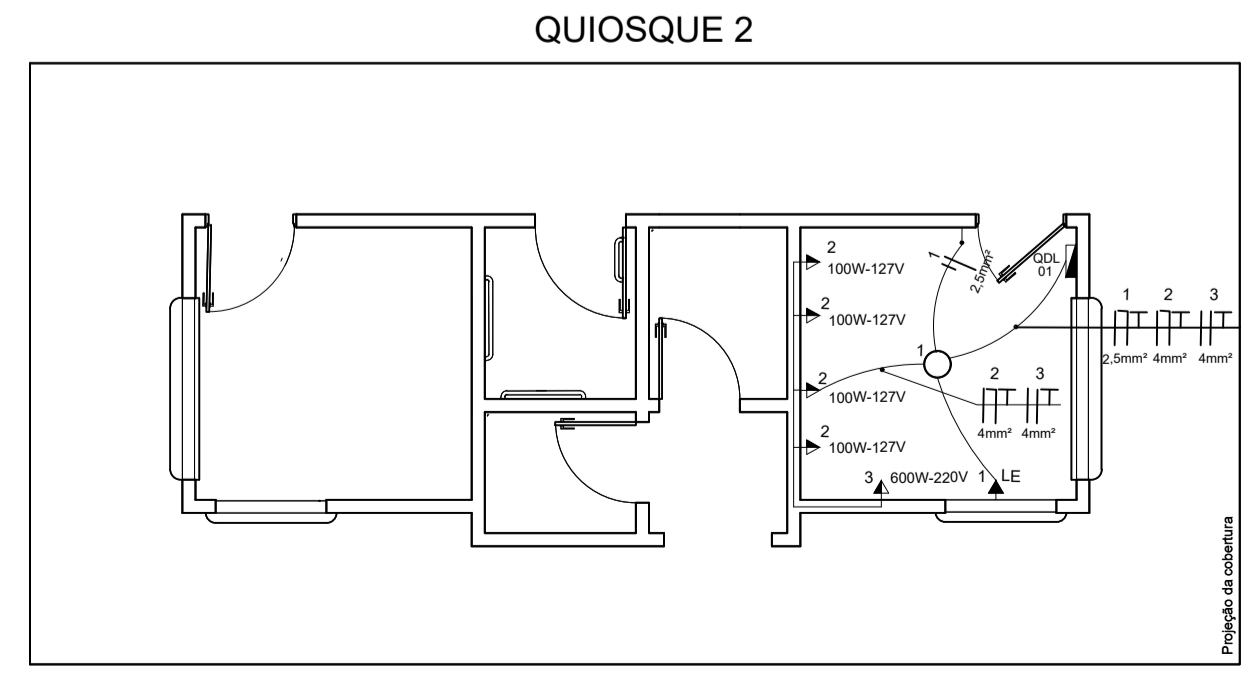


Item	Descrição	Quantidade	Unidade
1	...	...	...
2	...	...	...
3	...	...	...
4	...	...	...
5	...	...	...
6	...	...	...
7	...	...	...
8	...	...	...
9	...	...	...
10	...	...	...
11	...	...	...
12	...	...	...
13	...	...	...
14	...	...	...
15	...	...	...
16	...	...	...
17	...	...	...
18	...	...	...
19	...	...	...
20	...	...	...
21	...	...	...
22	...	...	...
23	...	...	...
24	...	...	...
25	...	...	...
26	...	...	...
27	...	...	...
28	...	...	...
29	...	...	...
30	...	...	...

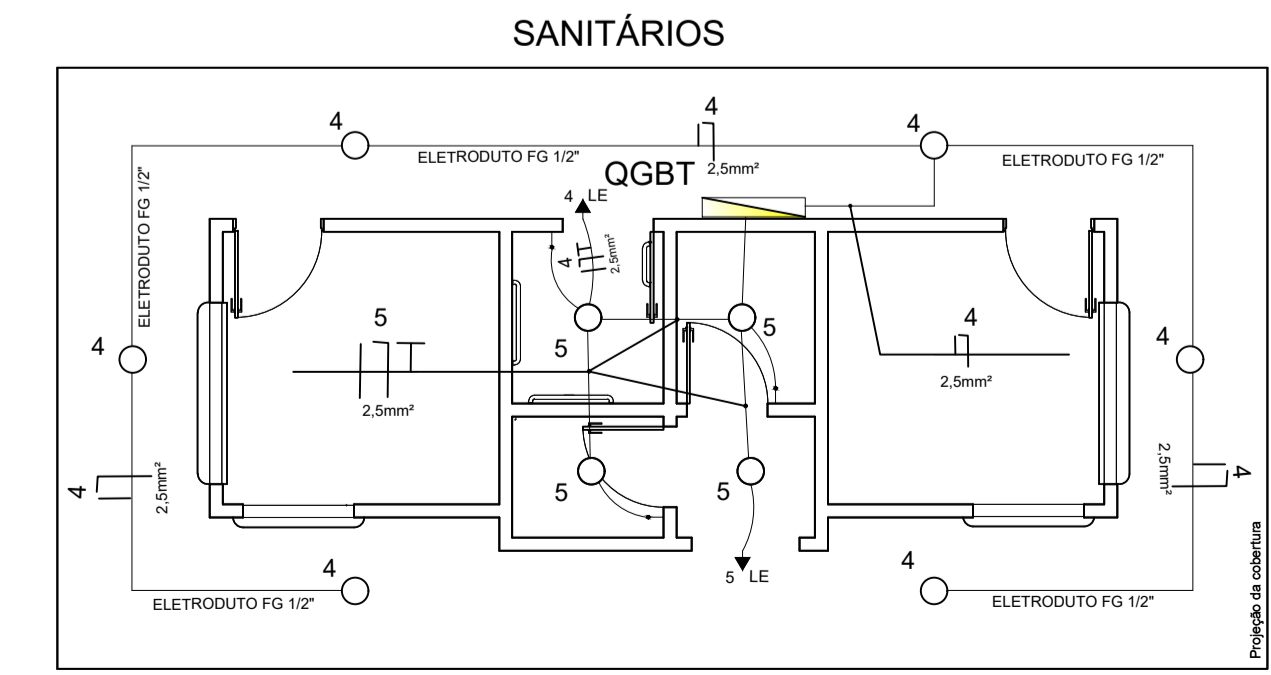
**QUADRO DE CARGAS QUIOSQUE 2**



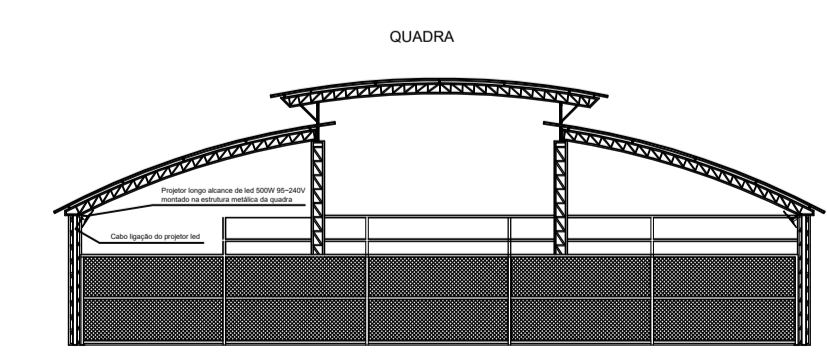
**PLANTA BAIXA**  
Esc.: 1:100





**PLANTA BAIXA**  
Esc.: 1:100



**PLANTA BAIXA**  
Esc.: 1:100



**QUADRA**

 <b>PREFEITURA MUNICIPAL DE VITÓRIA DO XINGU</b> SECRETARIA MUNICIPAL DE OBRAS DEPARTAMENTO DE ENGENHARIA E ARQUITETURA		
PROJETO	PRAÇA NOVA CONQUISTA DE VITÓRIA DO XINGU - PA	
PROPRIET.	PREFEITURA MUNICIPAL DE VITÓRIA DO XINGU	
ENDEREÇO DA OBRA	BAIRRO NOVA CONQUISTA, VITÓRIA DO XINGU - PA.	
ASSUNTO	PROJETO ELÉTRICO	
RESP. TÉCN.	COORDENAÇÃO DE ENGENHARIA	
ESCALA	INDICADA	ÁREA CONSTRUÍDA:
DATA	OUT. 2021	ÁREA TERRENO: 523,97 m <sup>2</sup>

05 / 05