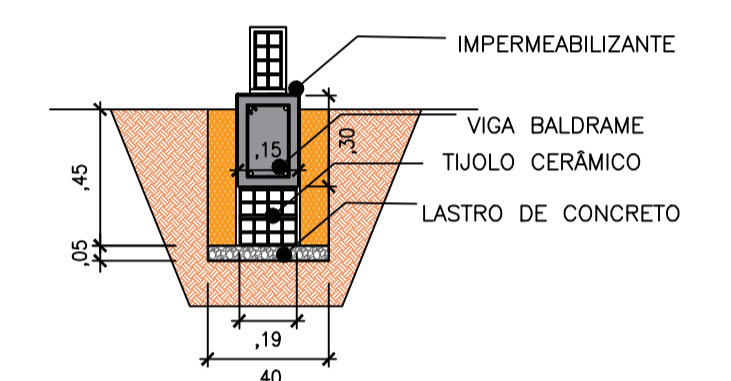
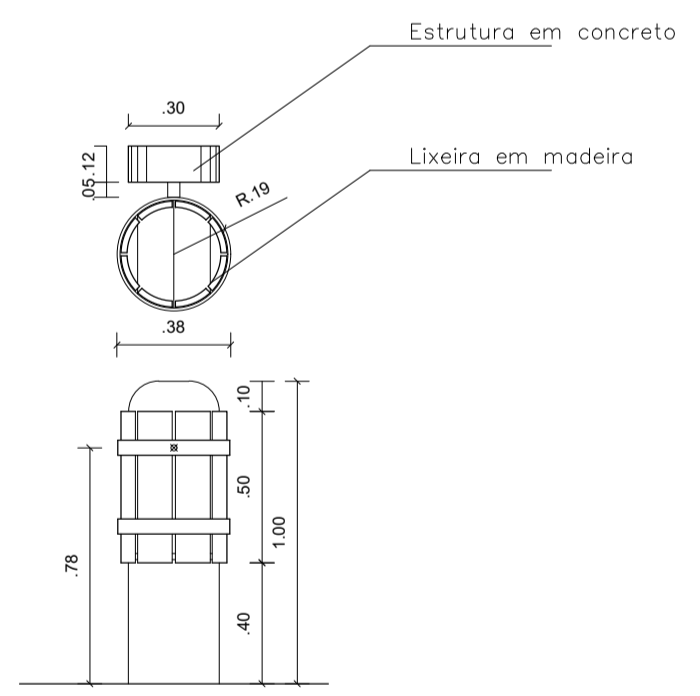


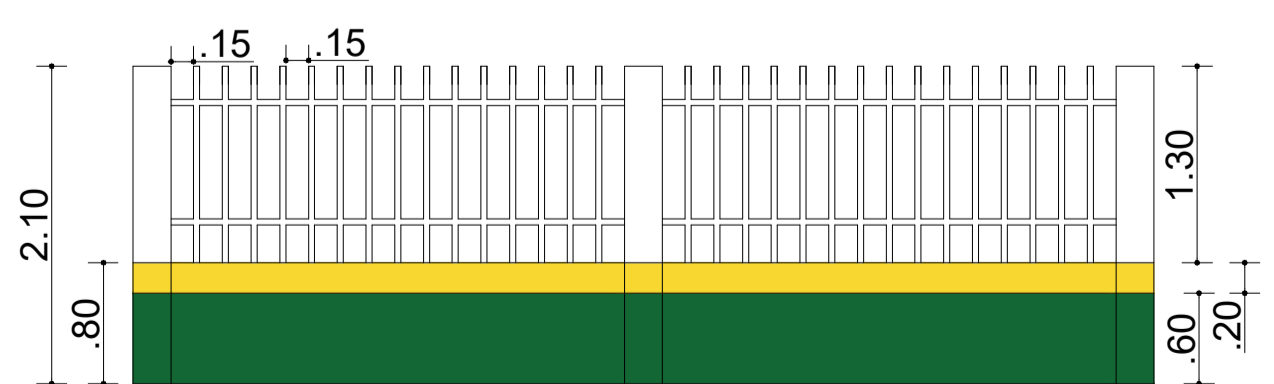
EQUIPAMENTOS		
EQUIPAMENTO	REP. GRÁFICA	QUANT.
GANGORRA		01
CARROSSEL		02
PLAYGROUND		01
BALANÇO		02
POSTE		06
LIXEIRA		10
BANCO DE DE CONCRETO COM ASSENTO EM MADEIRA		03
BANCO DE MADEIRA		16



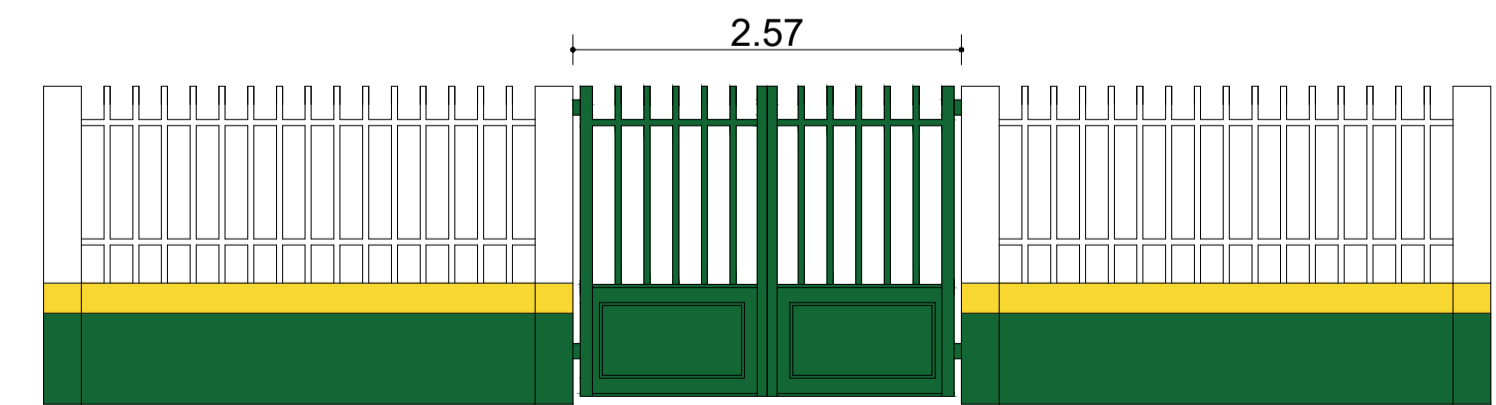
**CORTE BALDRAME**  
ESCALA : 1/25



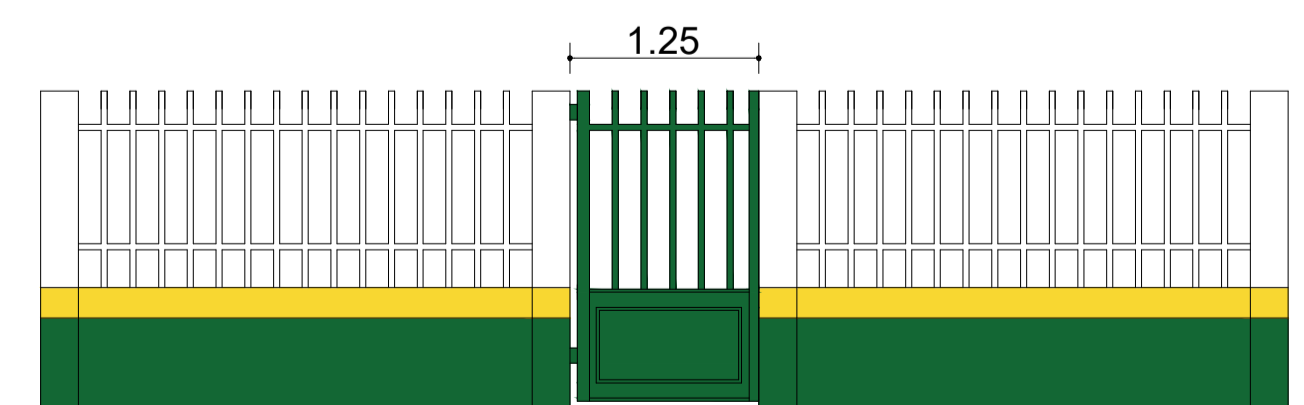
Lixeira – DETALHE D  
Esc: 1/25



VISTA MURO - FRONTAL  
Esc.: 1:50



VISTA PORTÃO PRINCIAL - FRONTAL  
Esc.: 1:50



VISTA PORTÕES SECUNDÁRIOS - FRONTAL  
Esc.: 1:50

<b>PREFEITURA MUNICIPAL DE VITÓRIA DO XINGU</b> SECRETARIA MUNICIPAL DE OBRAS DEPARTAMENTO DE ENGENHARIA E ARQUITETURA		
PROJETO	PRAÇA NOVA CONQUISTA DE VITÓRIA DO XINGU - PA	
PROPRIET.	PREFEITURA MUNICIPAL DE VITÓRIA DO XINGU	
ENDEREÇO DA OBRA	BAIRRO NOVA CONQUISTA, VITÓRIA DO XINGU - PA.	
ASSUNTO	PLANTA BAIXA, LAY OUT BÁSICO, VISTAS, DETALHAMENTO E TABELAS.	
RESP. TÉCN.	COORDENAÇÃO DE ENGENHARIA	
ESCALA	INDICADA	ÁREA TERRENO:
DATA	OUT. 2021	ÁREA TERRENO: 1973,34 m²

03  
/ 05