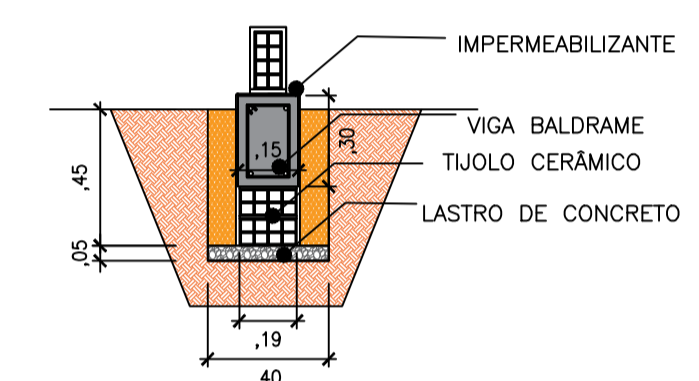
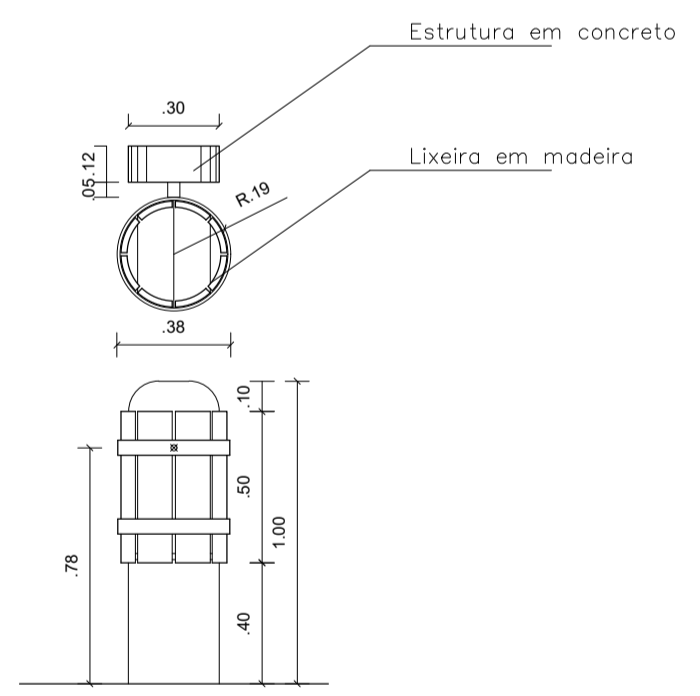


EQUIPAMENTOS		
EQUIPAMENTO	REP. GRÁFICA	QUANT.
GANGORRA		01
CARROSSEL		02
PLAYGROUND		01
BALANÇO		02
POSTE		06
LIXEIRA		10
BANCO DE DE CONCRETO COM ASSENTO EM MADEIRA		03
BANCO DE MADEIRA		16

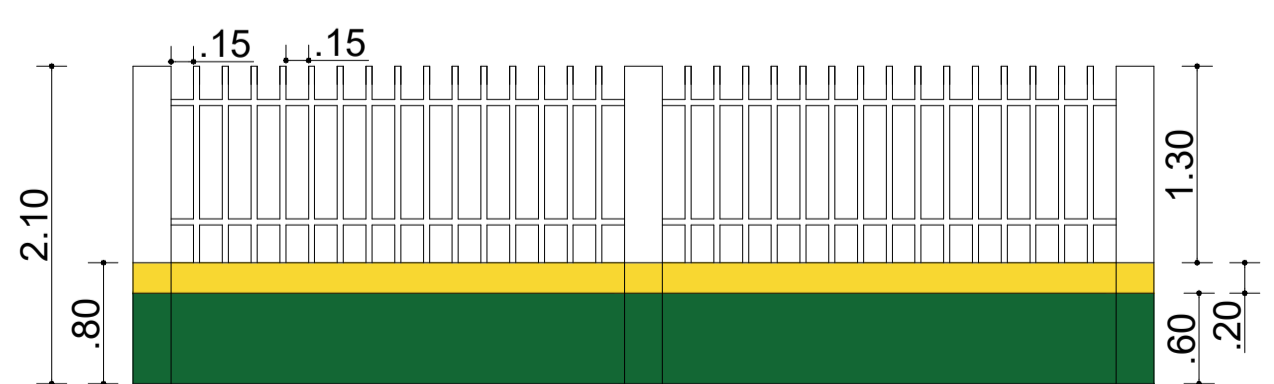


**CORTE BALDRAME**  
ESCALA : 1/25

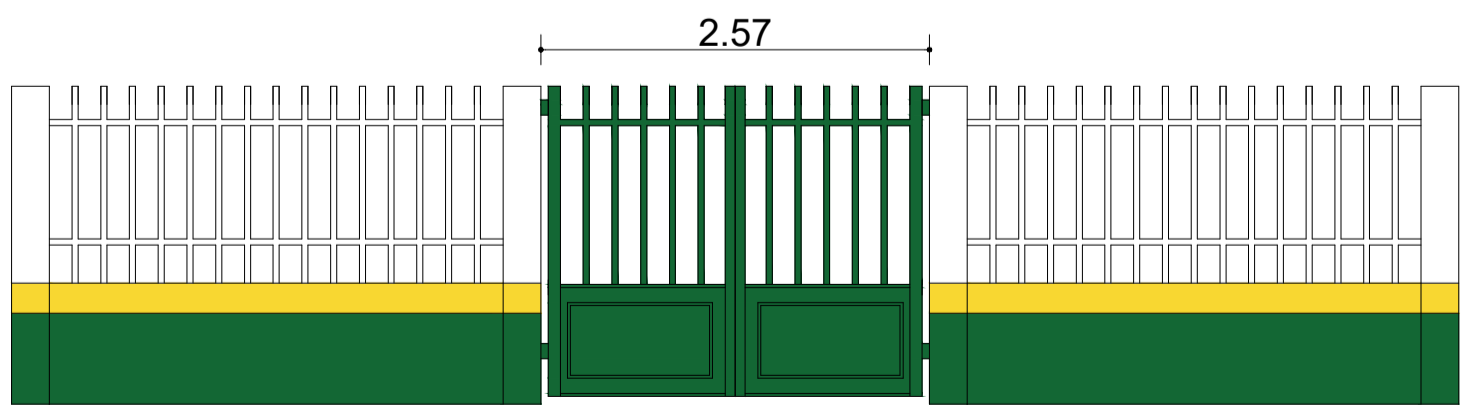


Lixeira - DETALHE D  
Esc: 1/25

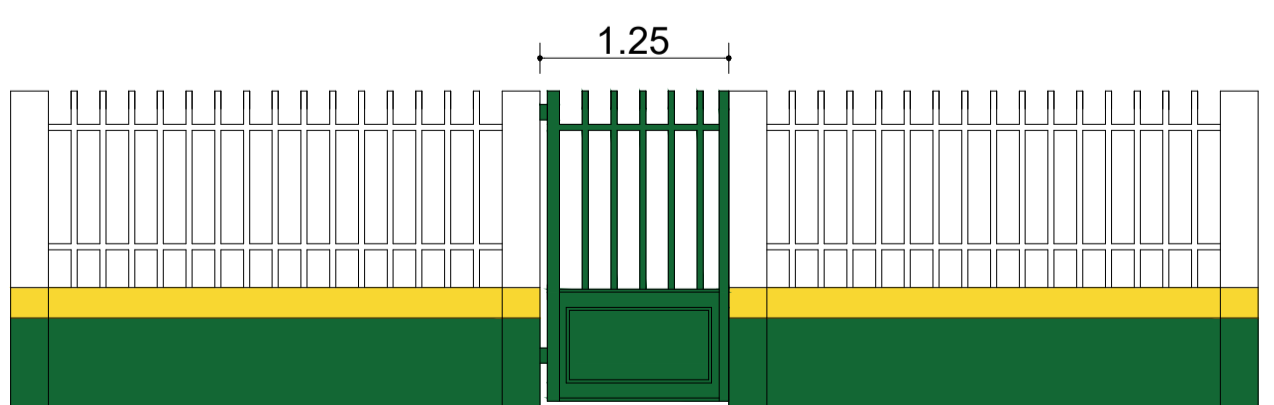
**PLANTA DE LOCAÇÃO**  
Esc.: 1/100



**VISTA MURO - FRONTAL**  
Esc.: 1:50



**VISTA PORTÃO PRINCIAL - FRONTAL**  
Esc.: 1:50



**VISTA PORTÕES SECUNDÁRIOS - FRONTAL**  
Esc.: 1:50

	<b>PREFEITURA MUNICIPAL DE VITÓRIA DO XINGU</b> SECRETARIA MUNICIPAL DE OBRAS DEPARTAMENTO DE ENGENHARIA E ARQUITETURA		
	PROJETO	PRAÇA SÃO FRANCISCO DE VITÓRIA DO XINGU - PA	
PROPRIET.	PREFEITURA MUNICIPAL DE VITÓRIA DO XINGU		<b>03</b> / 05
ENDEREÇO DA OBRA	COMUNIDADE SÃO FRANCISCO, VITÓRIA DO XINGU - PA.		
ASSUNTO	PLANTA BAIXA, LAY OUT BÁSICO, VISTAS, DETALHAMENTO E TABELAS.		
RESP. TÉCN.	COORDENAÇÃO DE ENGENHARIA		
ESCALA	INDICADA	ÁREA TERRENO:	
DATA	DEZ. 2021	ÁREA TERRENO: 1973,34 m²	