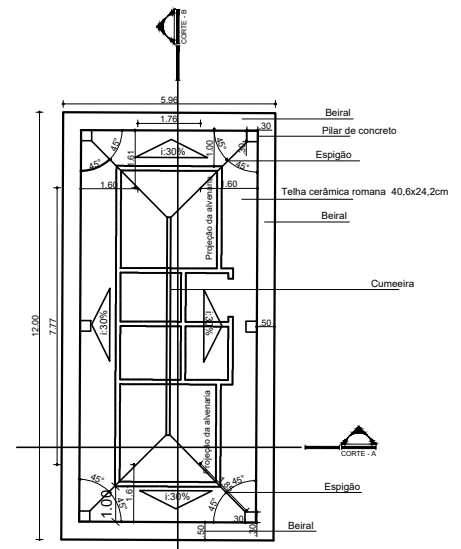
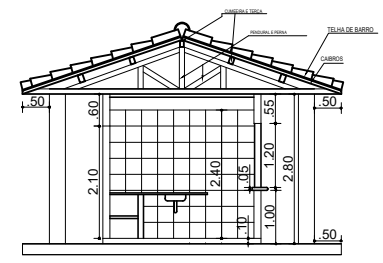


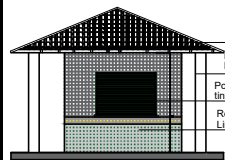
**PLANTA BAIXA**  
ESC.: 1/100



**PLANTA DE COBERTURA**  
Esc.: 1/75

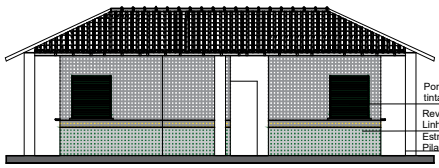


**CORTE A**  
Esc.: 1:50



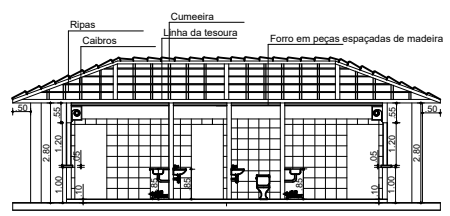
**VISTA 02- LATERAL**  
Esc.: 1/75

Estrutura da cobertura em madeira  
Coberta c/ Telha cerâmica Romana  
Estrutura de concreto com tinta acrílica branca  
Pilar de dimensão 0,30x0,30cm  
Porta de enrolar em chapa de aço galvanizado pintado c/ tinta esmalte acetinado cor verde.  
Revestimento cerâmico 10x10cm  
Linha posilano cor verde/amarelo canário/branca.



**VISTA 01- FRONTAL**  
Esc.: 1/75

Porta de enrolar em chapa de aço galvanizado pintado c/ tinta esmalte acetinado cor verde.  
Revestimento cerâmico 10x10cm ref. Cecoira Portinari  
Linha posilano cor verde/ amarelo canário/branco.  
Estrutura de concreto com tinta acrílica branca  
Pilar de dimensão 0,30x0,30cm.



**CORTE B**  
Esc.: 1/75

<b>PREFEITURA MUNICIPAL DE VITÓRIA DO XINGU</b> SECRETARIA MUNICIPAL DE OBRAS DEPARTAMENTO DE ENGENHARIA E ARQUITETURA	
PROJETO	PRACA SÃO FRANCISCO DE VITÓRIA DO XINGU - PA
PROPRIET.	PREFEITURA MUNICIPAL DE VITÓRIA DO XINGU
ENDEREÇO DA OBRA	COMUNIDADE SÃO FRANCISCO, VITÓRIA DO XINGU - PA.
ASSUNTO	PLANTA BAIXA, CORTES, VISTAS E PLANTA DE COBERTURA
RESP. TÍC.	COORDENAÇÃO DE ENGENHARIA
ESCALA	INDICADA
DATA	DEZ. 2021
	ÁREA CONSTRUIDA:
	ÁREA TERRENO: 1973,34 m²

01 / 05