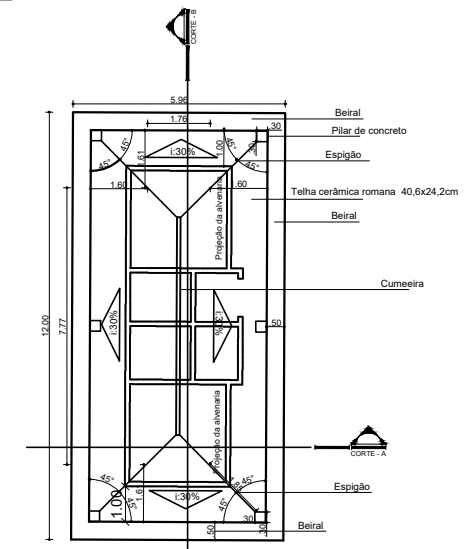


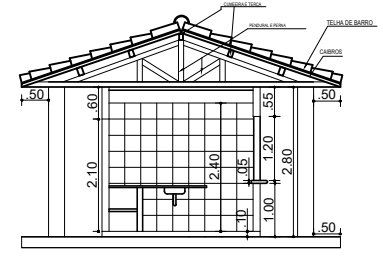
PLANTA BAIXA

ESC.: 1/100



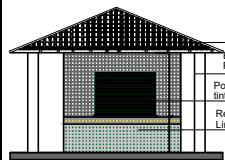
PLANTA DE COBERTURA

Esc.: 1/75



CORTE A

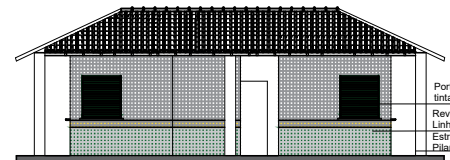
Esc.: 1:50



VISTA 02- LATERAL

Esc.: 1/75

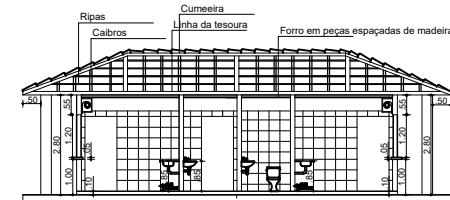
Estrutura da cobertura em madeira
Coberta c/ Telha cerâmica Romana
Estrutura de concreto com tinta acrílica branca
Pilar de dimensão 0,30x0,30cm
Porta de enrolar em chapa de aço galvanizado pintado c/ tinta esmalte acetinado cor verde.
Revestimento cerâmico 10x10cm
Linha posistano cor verde/amarelo canário/branca.



VISTA 01- FRONTAL

Esc.: 1/75

Porta de enrolar em chapa de aço galvanizado pintado c/ tinta esmalte acetinado cor verde.
Revestimento cerâmico 10x10cm ref. Cecrisa Portinari
Linha posistano cor verde/ amarelo canário/branco.
Estrutura de concreto com tinta acrílica branca
Pilar de dimensão 0,30x0,30cm



CORTE B

Esc.: 1/75

<p>PREFEITURA MUNICIPAL DE VITÓRIA DO XINGU SECRETARIA MUNICIPAL DE OBRAS DEPARTAMENTO DE ENGENHARIA E ARQUITETURA</p>	
PROJETO	PRACA KM - 32, VITÓRIA DO XINGU - PA
PROPRIET.	PREFEITURA MUNICIPAL DE VITÓRIA DO XINGU
ENDEREÇO DA OBRA	KM - 32, VITÓRIA DO XINGU - PA.
ASSUNTO	PLANTA BAIXA, CORTES, VISTAS E PLANTA DE COBERTURA
RESP. TÍC.	COORDENAÇÃO DE ENGENHARIA
ESCALA	INDICADA
DATA	DEZ. 2021
	ÁREA CONSTRUIDA:
	ÁREA TERRENO: 1839,00 m ²

01/05