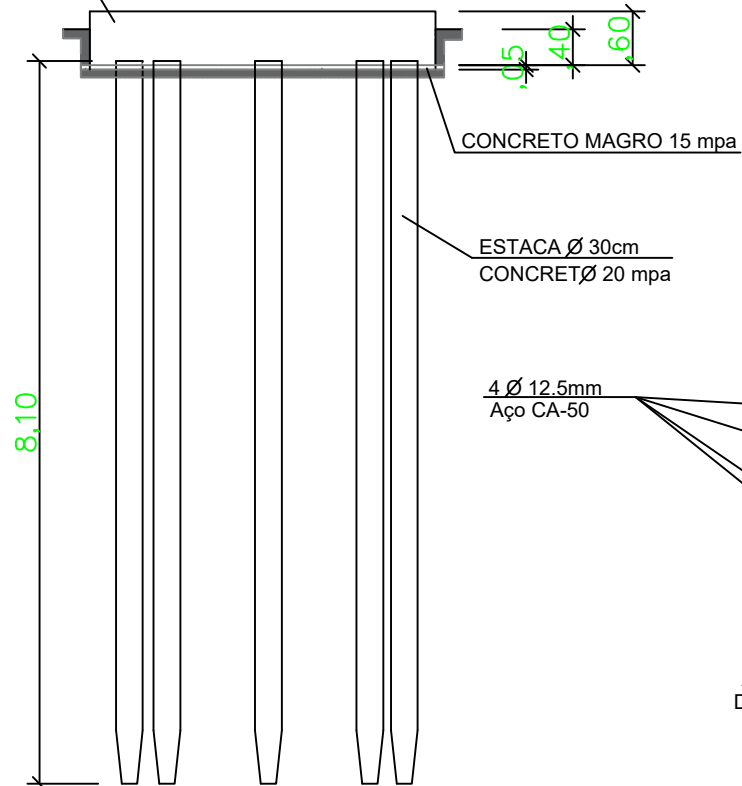
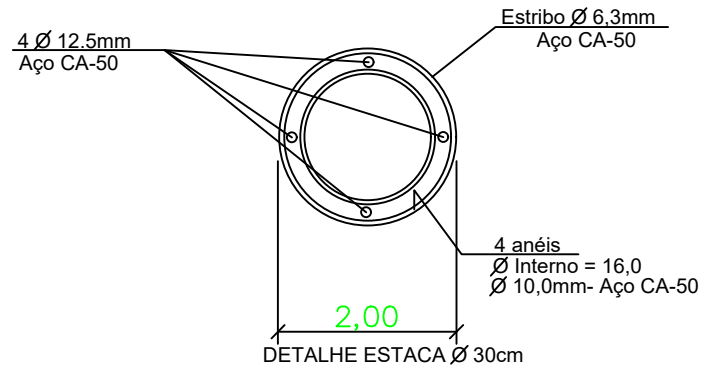


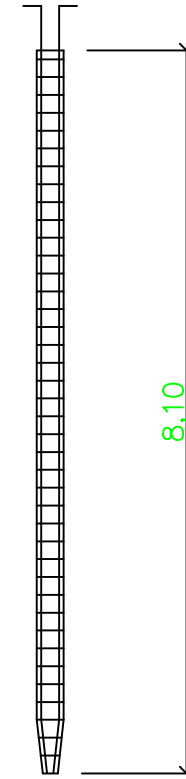
CONCRETO 25 mpa



PLANTA DA BASE
ESCALA 1:75



DETALHE ESTACA Ø 30cm
ESCALA 1:75



ESTACAS ESCAVADAS Ø 30cm (8X)



PREFEITURA MUNICIPAL DE
VITÓRIA DO XINGU
SECRETARIA MUNICIPAL DE OBRAS
DEPARTAMENTO DE ENGENHARIA E
ARQUITETURA



RESP. TÉCNICO	PROJETO	GUARITA E MURO DO RESERVATÓRIO DO KM 13	Escala: 1/75	ABRIL/2021
	ASSUNTO	DETALHE DA BASE E ESTACA		
	PROPRIET.	PREFEITURA DE VITÓRIA DO XINGU	05 / 07	
	END. OBRA	KM 13, VITÓRIA D XINGU / PA		