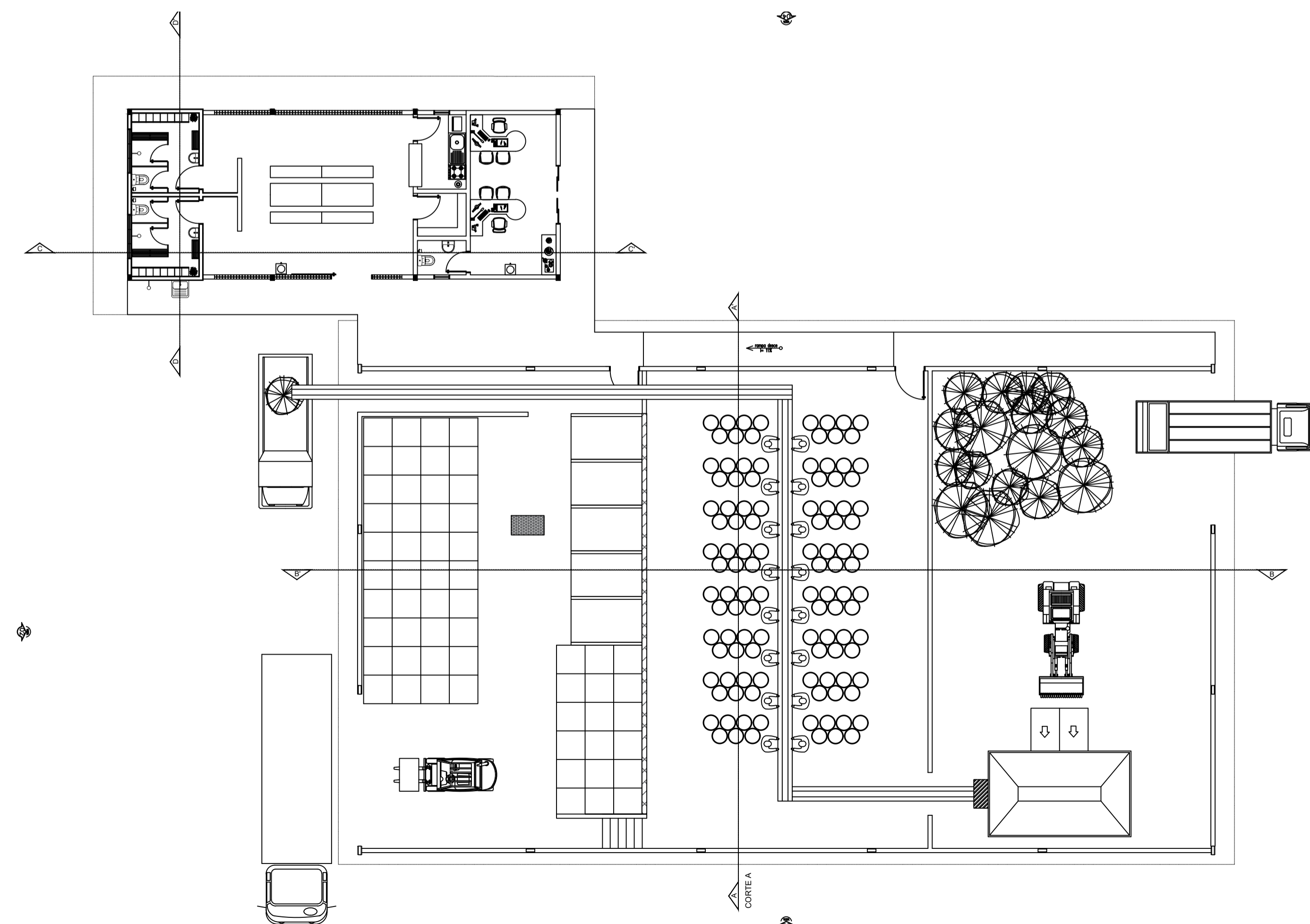
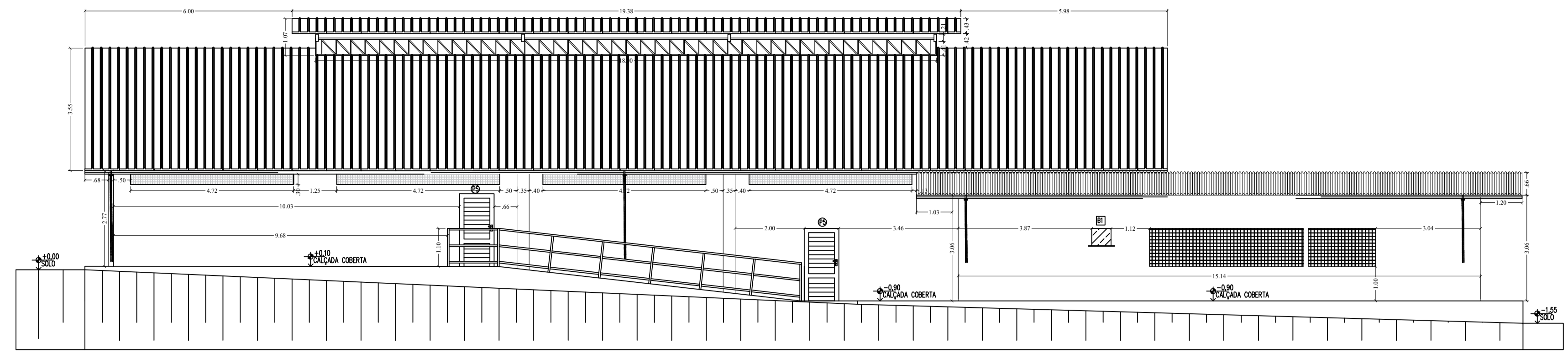


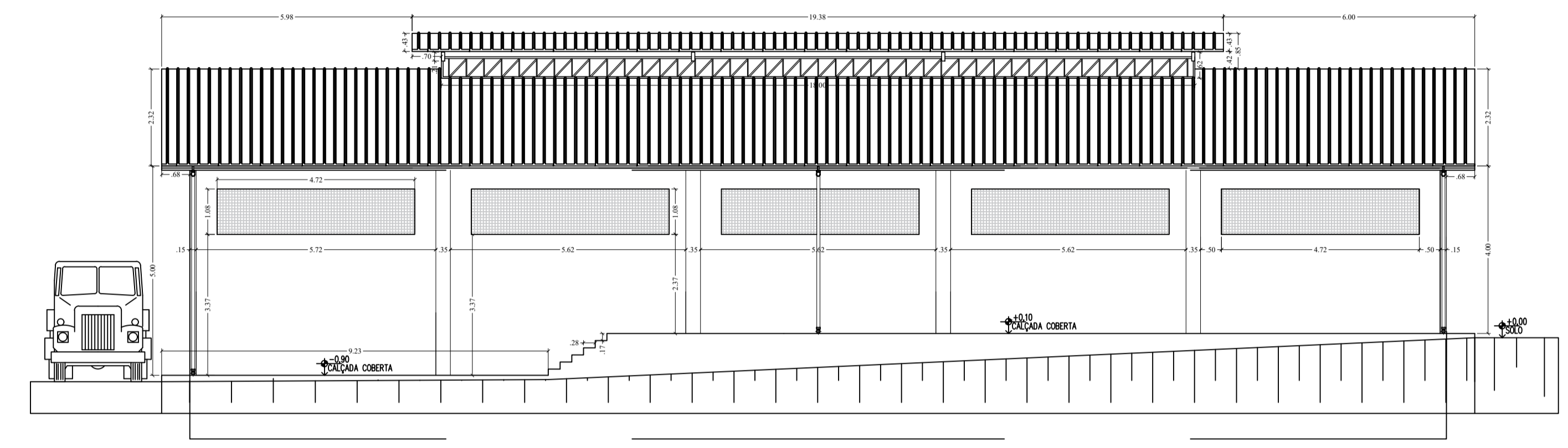
13 PLANTA BAIXA  
ESCALA 1:125



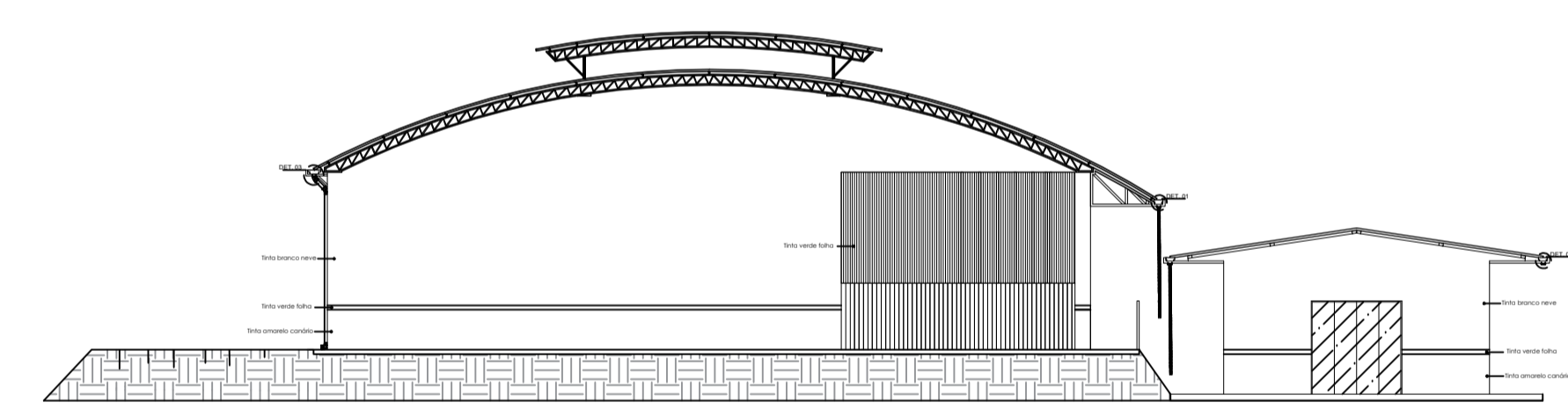
02 LAY OUT BÁSICO  
ESCALA 1:125



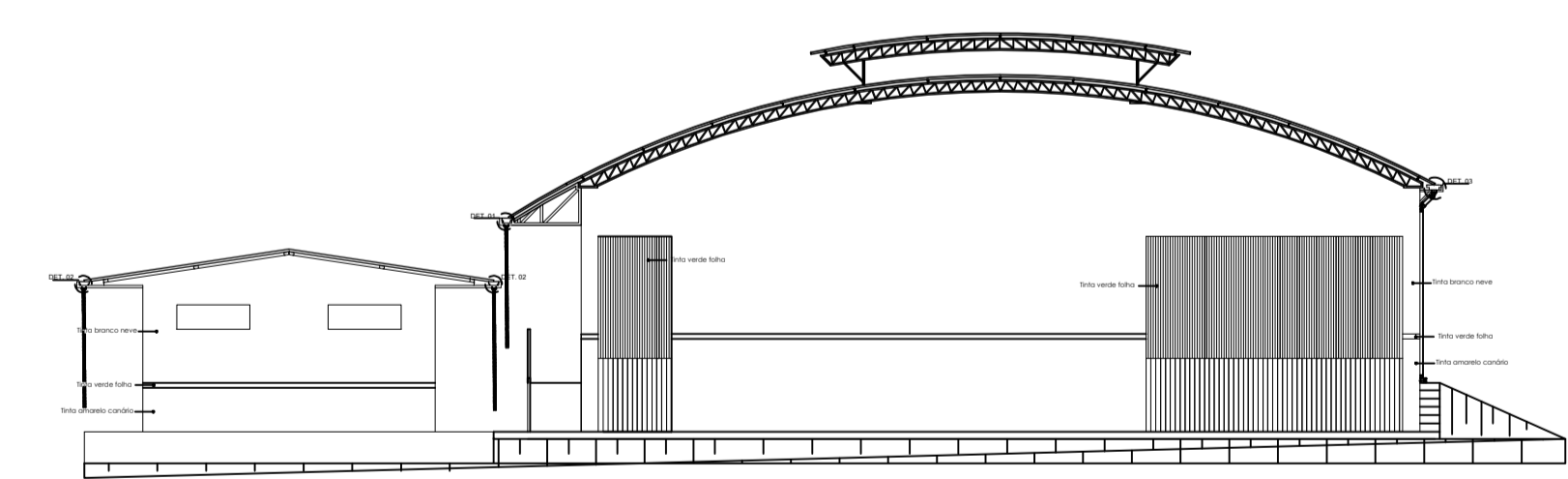
03 VISTA 04  
ESCALA 1:100



04 VISTA 03  
ESCALA 1:100



05 VISTA 02  
ESCALA 1:100



06 VISTA 02  
ESCALA 1:100

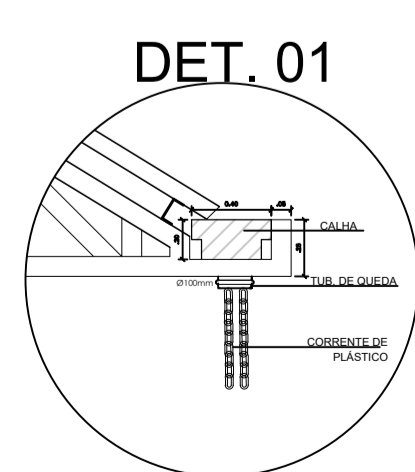
ESPECIFICAÇÕES DOS ACABAMENTOS

- PISO
  - P1- Piso em concreto armado com pintura acrílica p/ piso cinza.
  - P2- Piso em laje de concreto (20 x 20cm) rejunta 3 milímetros no cor preto.
  - P3- Piso cimentado iso com juntas plásticas
  - P4- Piso Cimentado queimado com juntas plásticas
  - P5- Piso em concreto simples, com pintura acrílica cinza
- △ PAREDE
  - R1- Parede em alvenaria com chapisco, reboco, selador e pintura latex acrílica acabamento semi-brilho.
  - R2- Parede em alvenaria com chapisco, reboco, selador, massa PVA e pintura latex acrílica acabamento semi-brilho.
  - R3- Azulejo 15x15cm no cor branco até 1,50 m do piso, com rejunta de 3 milímetros.
- FORRO
  - F1- Forro em lâmina de madeira, L=10cm, com aplicação de verniz.
  - F2- Rejunta em PVC 200mm de largura no cor branco.
  - F3- Telhado aparente
  - F4- Sem telhado
  - F5- Laje em concreto com reboco paulista, massa corrida e pintura latex acrílica acabamento semi-brilho.

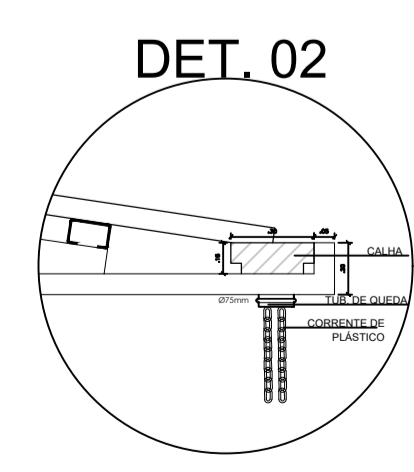
MAPA DE ESQUADRIAS

Nº	LARGURA (m)	ALTURA (m)	QUANTIDADE	ÁREA TOTAL (m²)	TIPO	MATERIAIS
P1	0,60m	1,50m	04	3,60	1 FOLHA DE ABRR	PORTA DE ALUMINIO TIPO VENEZIANA
P2	0,80m	2,10m	04	6,72	1 FOLHA MAÇOA DE ABRR	PORTA DE MADEIRA ALUMINIZADA
P3	0,70m	2,10m	01	1,47	1 FOLHA MAÇOA DE ABRR	PORTA DE MADEIRA ALUMINIZADA
P4	2,00m	2,10m	01	4,20	2 FOLHAS DE VIDRO DE ABRR 2 FOLHAS DE VIDRO FIXA	PORTA DE VIDRO DE CORREIA COM DUAS FOLHAS FIXAS E DUAS MOBES
P5	1,00m	2,10m	02	4,20	1 FOLHA MAÇOA DE ABRR	PORTA DE AÇO
P6	6,00m	4,00m	02	48,00	1 FOLHA DE CORRER	PORTÃO DE PORTA METALICO DE CORRER
P7	1,50m	2,10m	01	3,15	1 FOLHA DE CORRER	PORTÃO DE PORTA METALICO DE CORRER
J1	1,50m	0,50m	02	1,50	2 FOLHAS DE CORRER (0,50x0,50)	ESQUADRIA EM VIDRO
B1	0,50m	0,50m	02	0,50	1 FOLHA INCLINADA (0,50x0,50)	ESQUADRIA EM VIDRO ISO
ÁREA TOTAL DE ESQUADRIAS				73,34		

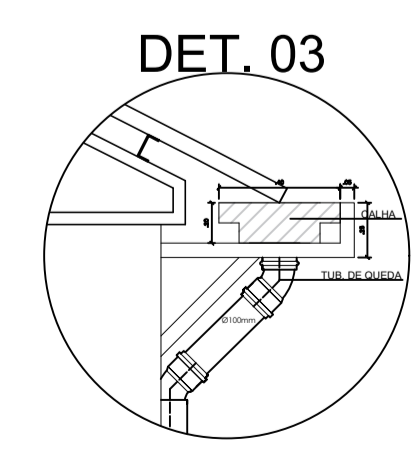
Obs: As cotas das Esquadrias acima, referem-se ao vão acabado




DET. 01



DET. 02




DET. 03



**PREFEITURA MUNICIPAL DE VITÓRIA DO XINGU**

SECRETARIA MUNICIPAL DE OBRAS

DEPARTAMENTO DE ENGENHARIA E ARQUITETURA



PROJETO	GALPÃO DE TRIGEM DO ATERRO SANITÁRIO DE VIT. DO XINGU - PA		
PROPRIET.	PREFEITURA MUNICIPAL DE VITÓRIA DO XINGU		
ENDEREÇO DA OBRA	RAMAL KM 40, KM 04, VITÓRIA DO XINGU - PA.		
ASSUNTO	PLANTA BAIXA, LAY OUT BÁSICO, VISTAS, DETALHAMENTO E TABELAS.		
RESP. TÉCN.	COORDENAÇÃO DE ENGENHARIA		
ESCALA	INDICADA	ÁREA TERRENO: 745,14 m²	02 / 04
DATA	MAR. 2021	ÁREA TERRENO: 99,8386 ha	