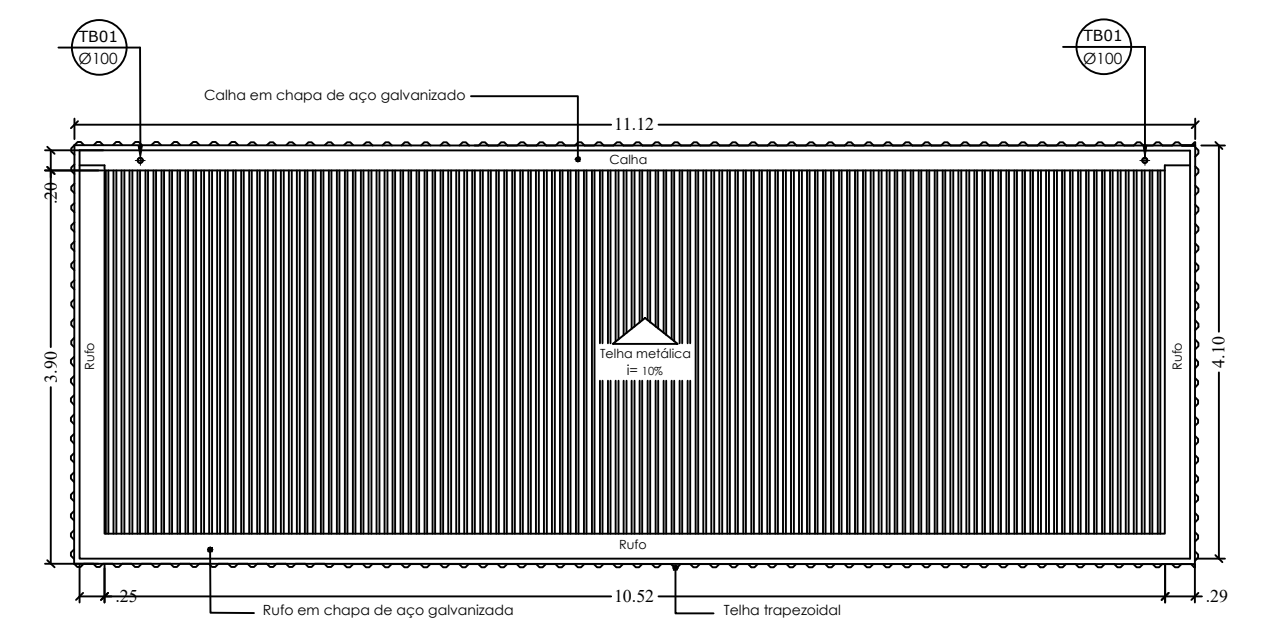


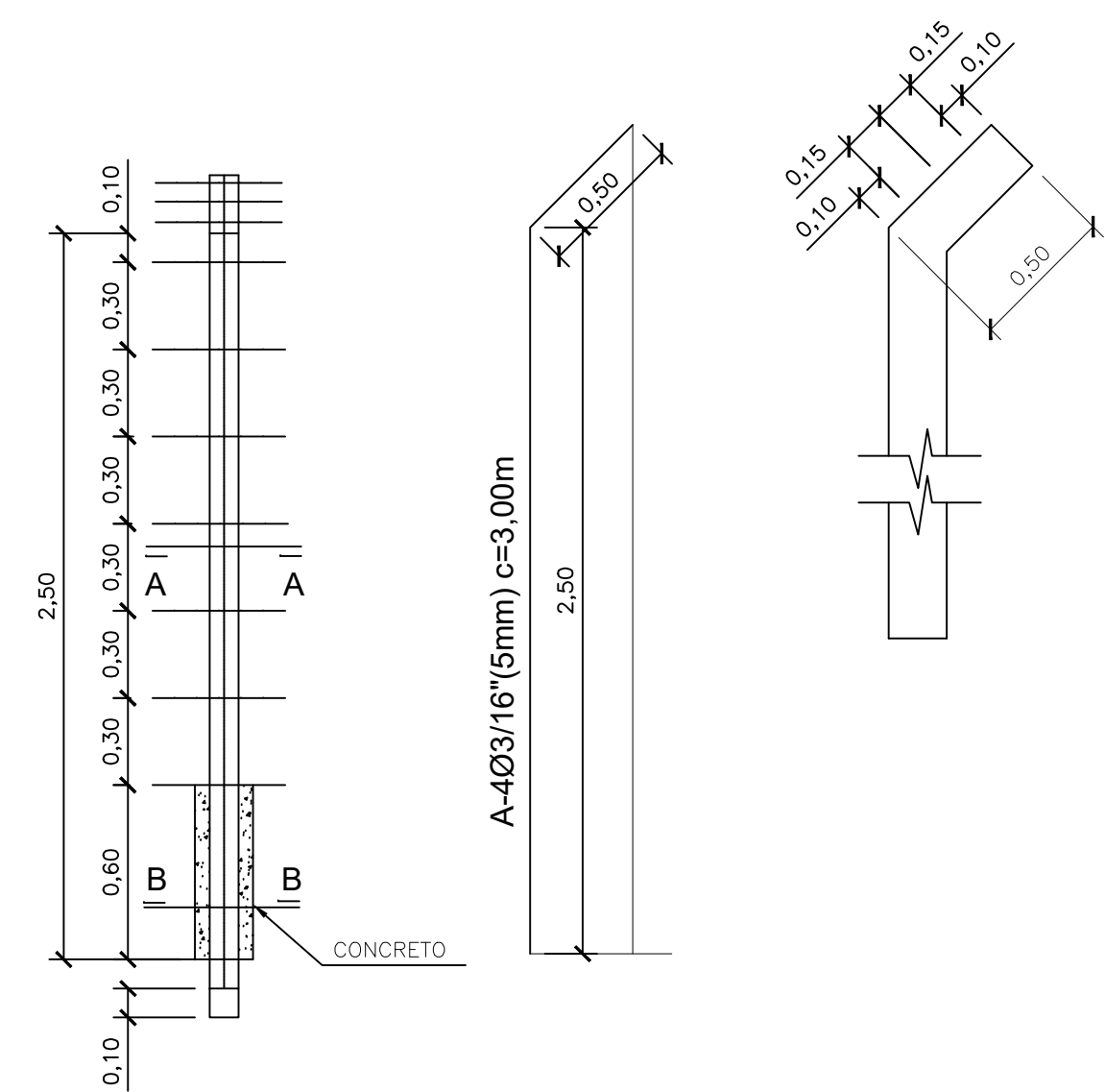
**01 PLANTA BAIXA**  
ESCALA 1:50



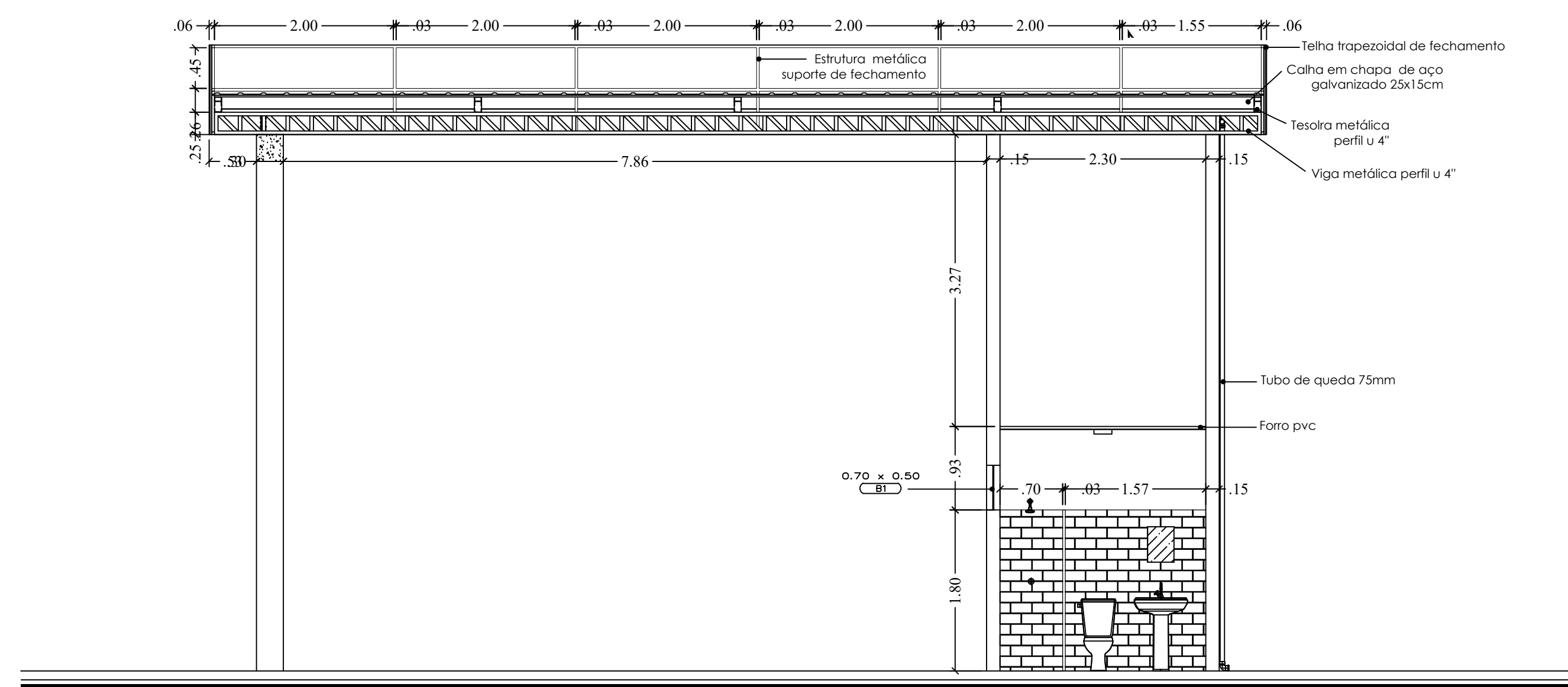
**05 PLANTA DE COBERTURA**  
ESCALA 1:75



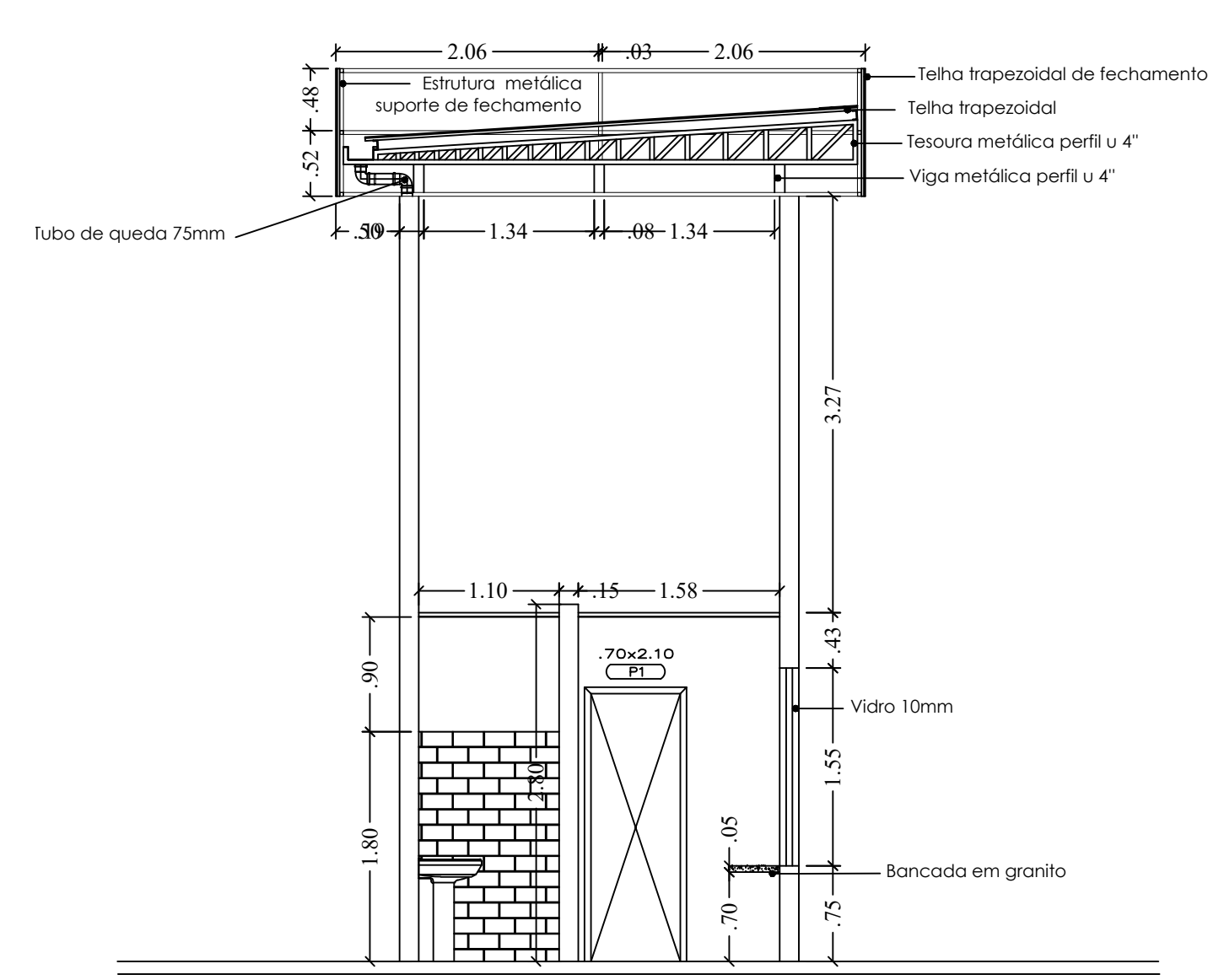
**02 FACHADA FRONTAL**  
ESCALA 1:50





**06 DET. CERCA DE MOURÃO DE CONC.**  
ESCALA 1:75



**03 CORTE BB'**  
ESCALA 1:50



**04 CORTE AA'**  
ESCALA 1:50

 <b>PREFEITURA MUNICIPAL DE VITÓRIA DO XINGU</b> SECRETARIA MUNICIPAL DE OBRAS DEPARTAMENTO DE ENGENHARIA E ARQUITETURA		
PROJETO	GUARITA DO ATERRO SANITÁRIO DE VITÓRIA DO XINGU - PA	
PROPRIET.	PREFEITURA MUNICIPAL DE VITÓRIA DO XINGU	
ENDEREÇO DA OBRA	RAMAL KM 40, KM 04, VITÓRIA DO XINGU - PA.	
ASSUNTO	PLANTA BAIXA, CORTES, VISTAS E PLANTA DE COBERTURA	
RESP. TÉCN.	COORDENAÇÃO DE ENGENHARIA	
ESCALA	INDICADA	
DATA	MAR. 2021	ÁREA CONSTRUÍDA: 48,76 m <sup>2</sup> ÁREA TERRENO: 99,84 ha

01  
/  
04