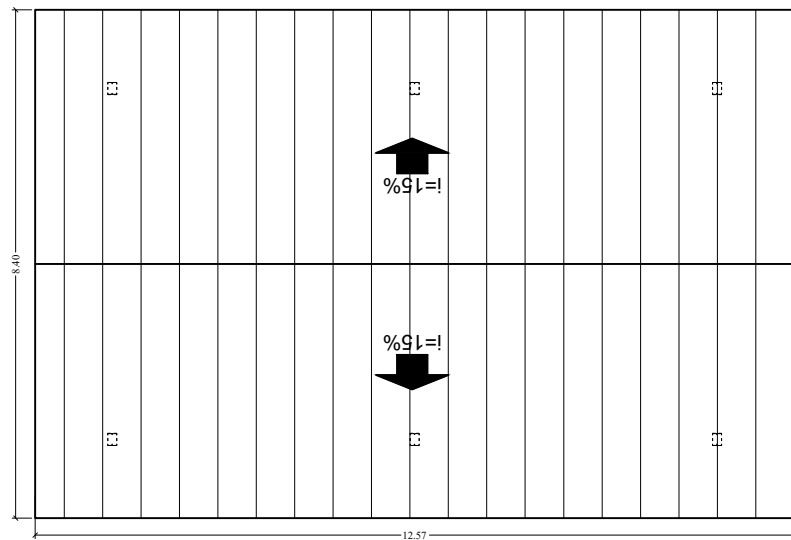
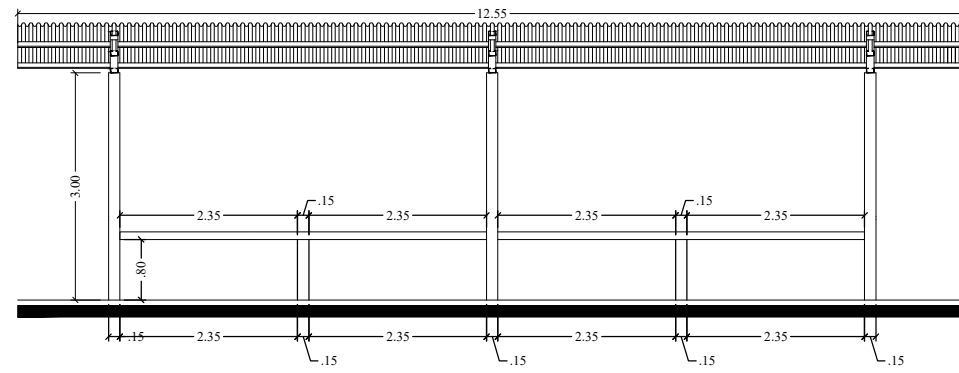


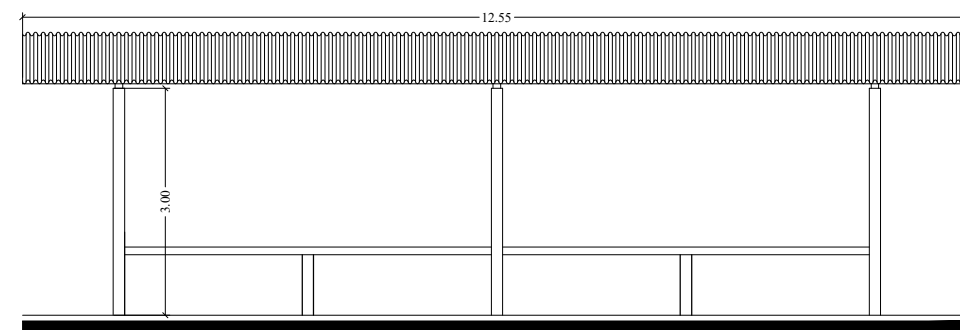
**01 PLANTA BAIXA**  
ESCALA 1:50



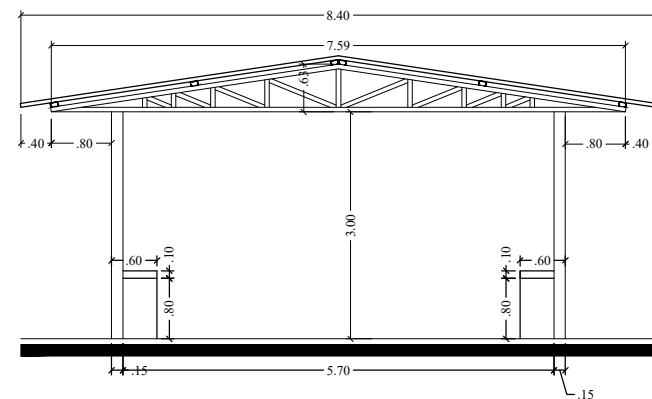
**02 PLANTA DE COBERTURA**  
ESCALA 1:50



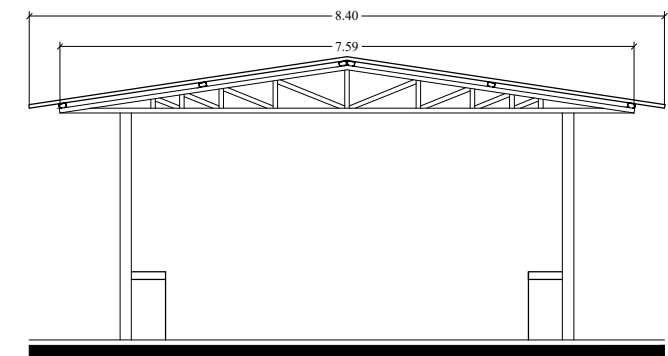
**03 CORTE BB'**  
ESCALA 1:50



**04 VISTA 02**  
ESCALA 1:50



**05 CORTE AA'**  
ESCALA 1:50



**06 VISTA 01**  
ESCALA 1:50



PREFEITURA MUNICIPAL DE VITÓRIA DO XINGU  
SECRETARIA MUNICIPAL DE OBRAS  
DEPARTAMENTO DE ENGENHARIA E ARQUITETURA



Responsável Técnico

PROJETO	CENT. DE TRIAGEM DE MATERIAL ORGÂNICO
ASSUNTO	PLANTA BAIXA, PLANTA DE COBERTURA, CORTES E VISTAS
PROPRIET.	PREFEIRURA MUNICIPAL DE VITÓRIA DO XINGU
END. OBRA	RAMAL KM 40, KM 04, VITÓRIA DO XINGU - PA.

Escala: INDICADA ABRIL 2013

Á.Terreno: 99,84 ha  
Á. Const.: 105,44m<sup>2</sup>

01/01